

# YD-DG-50

YD系列二次封装LED点光源



## 基本信息

|        |                          |
|--------|--------------------------|
| 光源颜色:  | RGB/RGB+W/B+W/R/G/B/W... |
| 灰度等级:  | 16bit                    |
| 发光角度:  | 110°                     |
| 尺寸:    | Φ47×14(mm)               |
| 安装中心距: | 最小172mm(可定制)             |
| 外壳材料:  | 共混改性工程塑料                 |
| 重量:    | 33克/个                    |
| 安全认证:  | CE;FCC;CB;BIS            |
| 工作温度:  | -40°C至+55°C              |
| 储存温度:  | -40°C至+80°C              |
| 使用环境:  | 户外                       |

## 电气规格

|       |               |
|-------|---------------|
| 工作电压: | DC24V         |
| 功率:   | 1W、1.5W、2W    |
| 控制:   | ON/OFF、DMX512 |

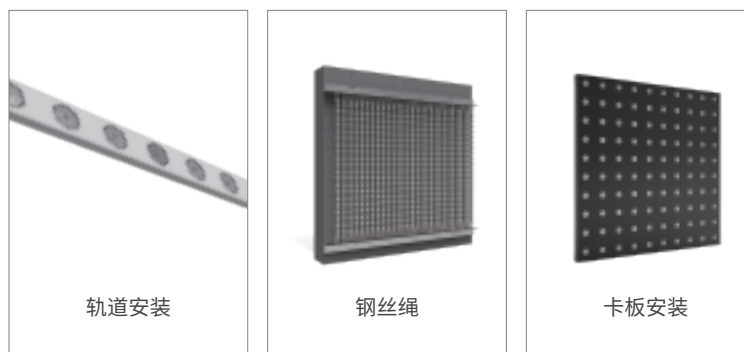
## 安全防护

|         |      |
|---------|------|
| 防护等级:   | IP68 |
| 阻燃等级:   | V-0级 |
| 电器安全等级: | III类 |

## 配置选型参数

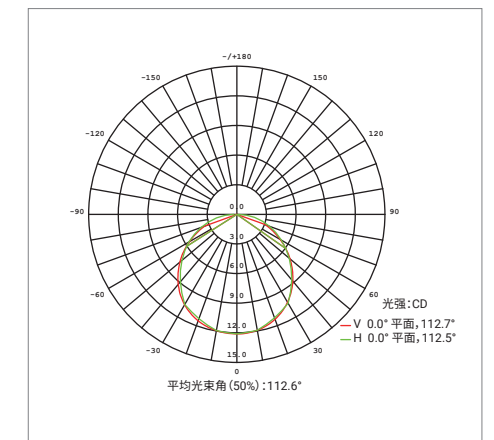
| 序号 | 控制方式   | 光色         | 电压    | 功率   | 颗粒数量 |
|----|--------|------------|-------|------|------|
| 01 | ON/OFF | R/G/B/W... | DC24V | 1W   | 12颗  |
| 02 | DMX512 | R/G/B/W... | DC24V | 1W   | 12颗  |
| 03 | DMX512 | B+W        | DC24V | 1W   | 6+6颗 |
| 04 | DMX512 | RGB        | DC24V | 1.5W | 6颗   |
| 05 | DMX512 | RGB+W      | DC24V | 2W   | 6+6颗 |

## 安装方式

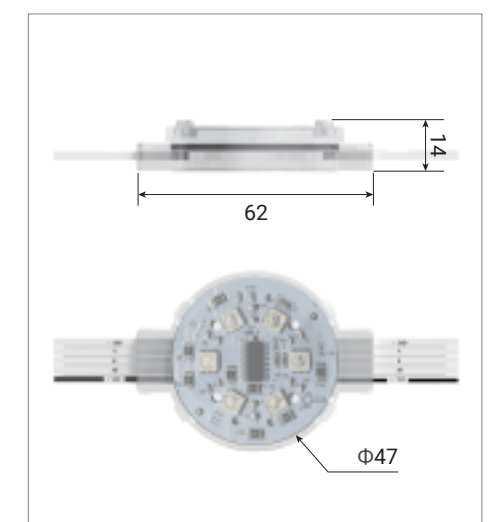


## 配光曲线图

该图为全彩RGB色配光曲线



## 产品尺寸图 (单位:mm)



该规格产品是较大型的LED点光源,亮度较高,可发出红绿蓝颜色的可控光源。主要用于大型建筑物的景观照明;公园地埋式景观灯光照明;大型桥梁轮廓勾勒,也可制作大型广告显示屏、大型城市标识和文字光源;泳池、喷泉、水族馆等水下景观照明。